



中华人民共和国国家标准

GB 12476.3—2007/IEC 61241-10:2004

可燃性粉尘环境用电气设备 第3部分：存在或可能存在可燃性 粉尘的场所分类

Electrical apparatus for use in the presence of combustible dust—
Part 3: Classification of areas where combustible dusts are or may be present

(IEC 61241-10:2004, IDT)

2007-01-23 发布

2007-09-01 实施

中华人民共和国国家质量监督检验检疫总局 发布
中国国家标准化管理委员会

目 次

前言 ·	· Ⅲ
引言 ·	· Ⅳ
1 范围 ·	· 1
2 规范性引用文件 ·	· 1
3 术语和定义 ·	· 1
4 可燃性粉尘场所的分类 ·	· 3
4.1 通则 ·	· 3
4.2 爆炸性粉尘环境场所分类目的 ·	· 3
4.3 爆炸性粉尘环境场所分类程序 ·	· 3
5 爆炸性粉尘环境的释放源 ·	· 4
5.1 通则 ·	· 4
5.2 释放源的确认 ·	· 4
6 爆炸性粉尘环境的区域 ·	· 5
6.1 通则 ·	· 5
6.2 粉尘区域 ·	· 5
6.3 爆炸性粉尘环境的区域示例 ·	· 5
6.4 爆炸性粉尘环境的区域范围 ·	· 6
7 粉尘层危险 ·	· 6
8 文件 ·	· 7
8.1 通则 ·	· 7
8.2 图纸、数据表和记录表 ·	· 7
附录 A(资料性附录) 场所分类的应用 ·	· 8
A.1 无排气通风建筑物内的倒袋站 ·	· 8
A.2 配置排气通风的倒袋站 ·	· 8
A.3 建筑物外面配有光滑出口的集尘器和过滤器 ·	· 9
A.4 无排风建筑物内的圆筒翻转装置 ·	· 10
附录 B(资料性附录) 热表面点燃粉尘层引起的火灾危险 ·	· 12
B.1 规则 1——5 mm 及以下厚的粉尘层 ·	· 12
B.2 规则 2——大于 5 mm 至 50 mm 厚的粉尘层 ·	· 13
B.3 规则 3——超厚粉尘层 ·	· 13
B.4 规则 4——实验室研究 ·	· 13
附录 C(资料性附录) 现场清理 ·	· 15
C.1 引言 ·	· 15
C.2 现场清理的水平 ·	· 15
图 1 场所分类图中的区域标识 ·	· 7
图 A.1 无排气通风建筑内的倒袋站 ·	· 8
图 A.2 配置排气通风的倒袋站 ·	· 9

前 言

本部分的全部技术内容为强制性。

GB 12476《可燃性粉尘环境用电气设备》分为若干部分：

- 第 1 部分：用外壳和限制表面温度保护的电气设备 第 1 节：电气设备的技术要求；
- 第 1 部分：用外壳和限制表面温度保护的电气设备 第 2 节：电气设备的选择、安装和维护；
- 第 3 部分：存在或可能存在可燃性粉尘的场所分类；

……

本部分为 GB 12476 的第 3 部分，等同采用 IEC 61241-10:2004《可燃性粉尘环境用电气设备 第 10 部分：存在或可能存在可燃性粉尘的场所分类》(英文版)。

本部分的附录 A、附录 B 和附录 C 为资料性附录。

本部分由中国电器工业协会提出。

本部分由全国防爆电气设备标准化技术委员会(SAC/TC 9)归口。

本部分起草单位：南阳防爆电气研究所、国家防爆电气产品质量监督检验中心、沈阳电气传动研究所、煤炭科学研究总院重庆分院、国家粮食储备局郑州科学研究设计院、上海宝钢工业检测公司、上海 ABB 电机有限公司、博山中美防爆电机电器有限公司。

本部分主要起草人：王军、项云林、郑绮、邓永林、李玺、黎万超、刘志晟、仄继刚、宋荣敏。

引 言

GB 12476.1《爆炸性粉尘环境用防爆电气设备 粉尘防爆电气设备》于1990年首次制定。当时，由于IEC没有相关标准的正式出版物，所以该标准主要是参照日本工厂电气防爆指南(粉尘防爆)制定的，它规定了粉尘危险场所的分类、设备选型、设计、制造和检验的要求。1992年，GB 50058《爆炸和火灾危险环境电力设计规范》发布实施，该标准规定了粉尘危险场所的分类、电气设备的选型和安装要求。这两个标准在推动我国粉尘防爆电气设备的发展和使用时起到重要的指导作用。

1999年以来，IEC发布了IEC 61241-1-1，IEC 61241-1-2和IEC 61241-10标准，随后还将发布其他相关标准，形成一个系列标准体系。为了与IEC标准体系相协调，促进贸易和交流，有必要调整GB 12476.1—1990的结构，建立与IEC标准体系相对应的新的国家标准体系。

本部分是GB 12476标准的结构调整后制定的第3部分。第1部分GB 12476.1已于2000年12月批准发布，2001年7月1日实施。GB 12476.2已于2004年发布。其他部分将在今后陆续制定和修订。

可燃性粉尘是危险的。当它们以任何方式弥散在空气中时，会形成潜在的爆炸性环境。此外，可燃性粉尘层可以点燃并成为爆炸性环境的点燃源。

因此，安装在粉尘云环境中的设备应防止点燃粉尘云，并且其表面温度限值应低于粉尘云或粉尘层的点燃温度。

GB 12476的本部分是对可燃性粉尘产生的危险场所进行鉴定的指南，其目的是选择合适的设备允许用于这类场所。对于鉴定场所采用的程序，通过一些示例给出了一般的和特殊的判据。

通过合理地布置设备，尽可能把大多数设备安装在危险性低的或非危险场所中，以减少所需特殊设备的数量。

可燃性粉尘环境用电气设备

第3部分：存在或可能存在可燃性粉尘的场所分类

1 范围

GB 12476 的本部分涉及存在爆炸性粉尘/空气混合物及可燃性粉尘层的场所分类,以便选用合适的设备用于这类场所。

在本部分中,对爆炸性粉尘环境和可燃性粉尘层分别进行讨论。在第4章中,描述了爆炸性粉尘云的场所分类,而粉尘层则作为可能的释放源之一。在第7章中,对粉尘层的点燃危险进行了描述。

本部分采取以工厂清理系统为基础的有效现场清理。

对可燃性纤维或飞扬物可能引起危险的场所,也可以遵守本部分的规定。

本部分适用于在正常大气条件下由于爆炸性粉尘/空气混合物或可燃性粉尘层的存在而可能引起危险的场所。

本部分不适用于:

- 地下采矿场所;
- 由于杂混物存在可能产生危险的场所;
- 不需大气中的氧能燃烧的炸药粉尘或自燃物质;
- 超出本部分涉及的不正常的灾难性事故(见注1);
- 随粉尘喷出的可燃性气体或有毒气体引起的任何危险;
- 本部分未考虑继火灾或爆炸之后而引起的损害的影响。

注1:上文所述的“灾难性事故”适用于例如:储仓或气体运输设备的破裂。

注2:在任一加工厂中,不考虑规模大小,除与设备相关的点燃源外,都可能有大量的点燃源。在这个方面,必须采取适当的预防措施确保安全,但是这些不在本部分范围内。

2 规范性引用文件

下列文件中的条款通过 GB 12476 的本部分的引用而成为本部分的条款。凡是注日期的引用文件,其随后所有的修改单(不包括勘误的内容)或修订版均不适用于本部分,然而,鼓励根据本部分达成协议的各方研究是否可使用这些文件的最新版本。凡是不注日期的引用文件,其最新版本适用于本部分。

IEC 61241-0:2004 可燃性粉尘环境用电气设备 第0部分:通用要求

IEC 61241-14:2004 可燃性粉尘环境用电气设备 第14部分:选择和安装

3 术语和定义

本部分使用下列术语和定义。

3.1

场所 area

三维的区域或空间。

3.2

大气条件 atmospheric conditions

周围条件 surrounding conditions

对可燃性粉尘爆炸性能的影响是可以忽略不计的,包括高于和低于标准气压 101.3 kPa (1 013 mbar)、气温 20℃ (293 K) 的压力及温度变化的条件。

3.3

杂混合物 hybrid mixture

不同物理状态下的可燃性物质与空气的混合物。

注：甲烷、煤粉和空气的混合物就是杂混合物的一个实例。

3.4

粉尘 dust

在大气中依其自身重量可沉淀下来,但也可持续悬浮在空气中一段时间的固体微小颗粒,包括纤维和飞絮(包括 ISO 4225 中定义的粉尘和细颗粒)。

3.5

爆炸性粉尘环境 explosive dust atmosphere

大气条件下,粉尘、纤维或飞絮的可燃性物质与空气的混合物。该混合物引燃后,燃烧将传遍整个未燃混合物。[IEV 426-02-04,修改]

3.6

可燃性粉尘 combustible dust

在空气中能燃烧或无焰燃烧并在大气压和正常温度下能与空气形成爆炸性混合物的粉尘、纤维或飞絮。

3.7

危险场所(粉尘) hazardous area (dust)

可燃性粉尘以粉尘云的形式大量存在或可预计大量存在的场所,因此在这种场所中为防止点燃爆炸性粉尘/空气混合物而对设备的结构和使用采取特殊措施。

注：根据爆炸性粉尘/空气混合物出现的频率和持续时间对危险场所进行分区(见 6.1 和 6.2)。

3.8

非危险场所(粉尘) non-hazardous area (dust)

其中存在的可燃性粉尘不会达到允许形成有效的爆炸性粉尘/空气混合物程度的场所。

3.9

粉尘容器 dust containment

工艺设备中能防止粉尘泄露到周围环境的,用于处理、加工、输送或存储物料的部件。

3.10

粉尘释放源 source of dust release

能向大气环境中释放可燃性粉尘的地点或部位。

注 1：可能来自粉尘容器或粉尘层。

注 2：释放源可依据严重程度的递减顺序分为下列级别：

a) 粉尘云的连续生成：粉尘云持续存在或预计长期或短期经常出现的场所。

b) 1 级释放：在正常运行时,预计可能偶尔释放可燃性粉尘的释放源。

c) 2 级释放：在正常运行时,预计不可能释放可燃性粉尘,如果释放,也只是不经常地并且是短期释放的释放源。

3.11

区的范围 extent of zone

从释放源的边缘到不再存在与释放相关危险的地点之间任一方向的距离。

3.12

正常运行 normal operation

指工艺设备在其设计参数范围内的运行状况。

注：可以形成粉尘云或粉尘层的一些少量的粉尘释放(如过滤器的释放)可属于正常运行。

3.13

异常运行 abnormal operation

与加工相关但不经常发生的一些可预料的故障运行状况。

3.14

设备 equipment

单独或组合起来用于产生、传送、储存、检测、控制、变换能量或加工材料,并能通过自身的潜在点燃源引起爆炸的机械、电气设备,固定或移动式装置,控制元件以及测量、检测或预防系统。

4 可燃性粉尘场所的分类**4.1 通则**

本部分采用了与可燃性气体和蒸气相似的场所分类原理对粉尘云引起的着火和/或爆炸危险进行评定。分别在 3.7 和 3.8 中对危险和非危险场所进行定义。只有当可燃性粉尘浓度在爆炸范围内时才构成爆炸性环境。

虽然高浓度粉尘云可能是不爆炸的,但是危险仍然存在,如果浓度下降,就可能进入爆炸范围。根据环境,不是每个释放源一定会产生爆炸性粉尘/空气混合物。

不能由抽气式机械通风方法移除的粉尘,根据其特性,如颗粒的大小,会以一定的速率沉积而形成粉尘层或堆积物。应考虑微小的或小的连续释放源最后能产生潜在的危险粉尘层。

由于可燃性粉尘存在会导致如下危险:

——任何释放源产生的粉尘云,包括粉尘层或粉尘堆积物产生的粉尘云将形成爆炸性环境(见第 5 章);

——不可能形成粉尘云的粉尘层,可能由于自加热或热表面而点燃并引起火灾危险或设备过热。

对爆炸性环境来说,点燃的粉尘层也可能作为点燃源(见第 7 章)。

爆炸性粉尘云和可燃性粉尘层可能存在,因此应该避免点燃源的出现。

如果不能做到这一点,则应采取措施减少可燃性粉尘和/或点燃源出现的可能性,以便两者共同存在的可能性小到可以接受的水平。在某些情况下,必须使用一些防爆方法,例如泄爆或抑爆。

在本部分中,对爆炸性粉尘环境和可点燃的粉尘层将分别处理。

在本章中,描述了爆炸性粉尘云的场所分类,同时把粉尘层作为可能的释放源之一。在第 7 章中,描述了粉尘层的点燃危险。

4.2 爆炸性粉尘环境场所分类目的

在许多实际场所中存在可燃性粉尘,要保证爆炸性粉尘/空气混合物不出现是很困难的。保证设备不会产生一个点燃源也是很困难的。因此,在爆炸性粉尘/空气混合物出现可能性高的场所,就依靠使用那些被设计成产生点燃源的可能性极低的设备。反之,在出现爆炸性粉尘/空气混合物的可能性较低的场所,可使用较低技术要求的设备。

4.3 爆炸性粉尘环境场所分类程序

场所分类是以所报告的多个粉尘释放源的释放量为依据的。并根据粉尘是否可燃对场所进行分类。粉尘的可燃性可通过实验室试验来确定。需要了解用于加工中的材料特性,这些特性可从加工专业人员处获得。必须考虑设备的操作和维护方式包括现场清理。为了提供设备实际作业的释放性质方面的信息,专业技术知识也很有必要。安全和设备方面的专家必须密切合作。危险区域的定义仅涉及到粉尘云的危险。

确定危险区域的程序如下:

- a) 第一步是确定材料特性,材料是否具有可燃性,并且为了选择设备,确定颗粒尺寸、含水量、粉尘云和粉尘层、最低点燃温度和电阻率。
- b) 第二步是确定可能存在粉尘容器或粉尘释放源的位置,如 5.2 所述。必须查阅工艺流程图和

设备布局图。这个步骤应包括确认如第7章所述的可能形成的粉尘层。

- c) 第三步是确定粉尘从上述释放源释放的可能性,这样就确定了5.2中给出的不同安装部位爆炸性粉尘/空气混合物出现的可能性。

只有在这些步骤进行后才可确定区域和其规定的范围。关于区域类型和范围及粉尘层存在的判定应记载在场所分类图上(其后该图将用作设备选型的依据)。

作出判定的理由应记载在场所分类研究的记录中,使得将来场所分类评定时易于了解。对场所分类的评定将按照工艺的变化或加工材料的变化或如果由于设备的损坏使粉尘的释放变得更普遍的情况来进行。进行定期评定是合适的。

因本部分涉及各种情况,因此不可能对各个单独情况所需的措施逐一给出准确的确认。重要的是,本程序应由了解场所分类原则、所用加工材料、涉及的设备以及设备功能的人员来进行。

5 爆炸性粉尘环境的释放源

5.1 通则

爆炸性粉尘环境是由粉尘释放源而形成的。粉尘释放源是指能释放或产生可燃性粉尘的点或部位,从而形成爆炸性粉尘环境。该定义包括能够扩散形成粉尘云的可燃性粉尘层。依据情况,不是每个释放源一定会产生爆炸性粉尘/空气混合物。另一方面,一个微小的或小的连续释放源最后能产生一个潜在的危险粉尘层。

在3.10注2的a)、b)和c)中定义了释放源的类型。

5.2 释放源的确认

需要确认一些条件,工艺设备、加工步骤或预料在一些设备中发生的其他作用在这些条件中能形成爆炸性粉尘/空气混合物或者产生可燃性粉尘层。粉尘容器内部和外部必须分别考虑。

5.2.1 粉尘容器

在粉尘容器内部,粉尘不能释放到环境中,但作为工艺的一部分可能形成连续的粉尘云。这些情况可能持续存在或者预计可能长期连续存在或短期存在。它们出现的频率取决于加工周期。对于正常运行、异常运行和停工情况的设备应进行研究,以便识别粉尘云和粉尘层的存在发生率。如果形成厚层,则应注明(见第7章)。

5.2.2 释放源

在粉尘容器外部,许多因素可能影响场所的分类。如果在粉尘容器(例如:正压气动传送装置)内采用高于大气压的压力,粉尘就可能容易从泄漏设备中喷出。粉尘容器内为负压情况下,在设备外部形成粉尘危险场所的可能性就非常低。粉尘颗粒大小、湿度、应用场合、传送速度、排尘速度和下落高度都可能影响可能的释放速度。一旦了解可能有释放的加工过程,就应该鉴别每一释放源并且确定其释放等级。

释放等级如下:

——1级释放,例如:毗邻敞口袋灌包或倒包的位置周围;

——2级释放,例如:需要偶尔打开并且打开时间非常短的人孔,或者是存在粉尘沉淀地方的粉尘处理设备。

下列各项不应该被视为正常和异常运行的释放源:

——压力容器外壳主体结构,包括它的关闭的喷嘴和人孔;

——管道、导管和无接合面的通风道;

——阀压盖和法兰接合面,只要在设计和结构方面对防粉尘泄露进行了适当的考虑。

根据形成潜在爆炸性粉尘/空气混合物的可能性,场所可按表 1 选择。

表 1 区域代号取决于可燃性粉尘存在情况

可燃性粉尘存在情况	粉尘云场所的区域分类
粉尘云连续存在	20
1 级释放	21
2 级释放	22

注 1: 一些筒仓可能只是很少装料或出料,其内部可划分为 21 区。
筒仓内的设备只是在筒仓装料或出料时才使用。设备的选择应考虑在设备运行时有可能出现粉尘云。

注 2: 在极少发生的大型粉尘容器破裂的情况下,可能会成形很厚的粉尘层。如果这种情况形成的厚粉尘层被很快消除或将其设备隔离,则无必要将该场所分类为 22 区。

注 3: 许多产品像谷物和糖含有少量的粉尘与大量的粒状材料相混合。即使在该场所没有粉尘爆炸的可能,设备的选择也应该考虑粗粒物质可能过热而发生燃烧的危险。燃烧的粒状材料可能通过工艺流程传输到另一地方,在那里产生爆炸危险。

6 爆炸性粉尘环境的区域

6.1 通则

按照爆炸性粉尘环境出现的频率和持续时间,爆炸性粉尘环境被分类的场所划分为几个区。

6.2 粉尘区域

可燃性粉尘的粉尘层、沉淀和堆积应被视为可能形成爆炸性环境的“任何其他释放源”。

20 区:以空气中可燃性粉尘云持续地或长期地或频繁地短时存在于爆炸性环境中的场所。

21 区:正常运行时,很可能偶然地以空气中可燃性粉尘云形式存在于爆炸性环境中的场所。

22 区:正常运行时不太可能以空气中可燃性粉尘云形式存在于爆炸性环境中的场所,如果存在仅是短暂的。

6.3 爆炸性粉尘环境的区域示例

6.3.1 20 区

可能产生 20 区的场所示例:

- 粉尘容器内部场所;
- 贮料槽、筒仓等,旋风集尘器和过滤器;
- 除皮带和链式运输机的某些部分外的粉尘传送系统等;
- 搅拌器、粉碎机、干燥机、装料设备等。

6.3.2 21 区

可能产生 21 区的场所示例:

- 当粉尘容器内部出现爆炸性粉尘/空气混合物时,为了操作而频繁移动或打开最邻近进出门的粉尘容器外部场所;
- 当未采取防止爆炸性粉尘/空气混合物形成的措施时,在最接近装料和卸料点、送料皮带、取样点、卡车卸载站、皮带卸载点等的粉尘容器外部场所;
- 如果粉尘堆积且由于工艺操作,粉尘层可能被扰动而形成爆炸性粉尘/空气混合物时,粉尘容器外部场所;
- 可能出现爆炸性粉尘云(但是既不持续,也不长时间,又不经常)的粉尘容器内部场所,例如自清扫时间间隔较长的筒仓内部(如果仅偶尔装料和/或出料)和过滤器的积淀侧。

6.3.3 22 区

可能产生 22 区的场所示例:

- 来自集尘袋式过滤器通风孔的排气口,如果一旦出现故障,可能逸出爆炸性粉尘/空气混合物。
- 很少时间打开的设备附近场所,或根据经验由于高于环境压力粉尘喷出而易形成泄露的设备附近场所;气动设备,挠性连接可能会损坏等的附近场所。
- 装有很多粉状产品的存储袋。在操作期间,存储袋可能出现故障,引起粉尘扩散。
- 当采取措施防止爆炸性粉尘/空气混合物形成时,一般划分为 21 区的场所可以降为 22 区场所。这类措施包括排气通风。在(收尘袋)装料和出料点、送料皮带、取样点、卡车卸载站、皮带卸载点等场所附近应采取措施。
- 形成的可控制(清理)的粉尘层有可能被扰动而产生爆炸性粉尘/空气混合物的场所。只有在危险粉尘/空气混合物形成前,通过清理的方式清除了该粉尘层,它才为非危险场所。

6.4 爆炸性粉尘环境的区域范围

爆炸性粉尘环境的区域范围定义为粉尘释放源的边缘到被认为与该区域有关的危险不再存在的任何方向上的距离。应考虑细粉尘因建筑物内空气流动而从释放源出来向上扩散的实际情况。当对已分类场所之间的小范围未分类场所进行分类时,该类别应该延至整个场所。

6.4.1 20 区

20 区范围包括爆炸性粉尘/空气混合物长期持续地或者经常在管道、生产和处理设备内存在的区域。

如果粉尘容器外部持续存在爆炸性粉尘/空气混合物,则要求划分为 20 区。但在工作场所产生 20 区的情况是被禁止的。

6.4.2 21 区

在大多数情况下,21 区范围可通过与形成爆炸性粉尘/空气混合物环境有关的释放源的评价来规定。

21 区的范围如下:

- 可能出现爆炸性粉尘/空气混合物的一些粉尘处理设备内部。
 - 由释放源形成的设备外部场所,它取决于粉尘的一些参数,如粉尘量、流量、颗粒大小和物料的湿度。通常,释放源周围 1 m 的距离就已足够(垂直向下延至地面或者楼板水平面)。对于建筑外部场所(露天),21 区范围会由于气候的影响:例如风、雨等而改变。
 - 如果粉尘的扩散受到实体结构(墙壁等等)的限制,它们的表面可作为该区域的边界。
- 一些实际情况的考虑可能是使考虑中的整个场所被分类为 21 区是适合要求的。

6.4.3 22 区

在大多数情况下,22 区范围可通过与形成爆炸性粉尘/空气混合物环境有关的释放源的评审来规定。

由释放源形成的场所范围也取决于粉尘的一些参数,如粉尘量、流量、颗粒大小和物料的湿度:

- 通常,21 区周围或释放源周围 1 m 的距离就已足够。对于建筑外部场所(露天),由于气候的影响,如风、雨等原因,22 区的范围可以减小。
 - 如果粉尘的扩散受到实体结构(墙壁等等)的限制,它们的表面可作为该区域的边界。
- 一些实际情况的考虑可能是使考虑中的整个场所被分类为 22 区是适合要求的。

一个位于内部未被限制的 21 区(不受实体结构限制,例如一个有敞开入孔的容器)将始终被 22 区包围。

注:如果在场所分类评定期间,发现粉尘层已经堆积在原 22 区外面,那么需要更细的分类,应考虑该粉尘层范围和该粉尘层受扰动产生粉尘云的可能性。

7 粉尘层危险

在加工和处理粉末的容器内部,经常不能防止非可控(清理)的粉尘层,因为它们是该工艺的整体

部分。

原则上,设备外部的粉尘层厚度可以通过现场清理进行控制。当考虑到释放源时,重要的是对工厂现场清理安排的性质要与工厂的管理相适应。现场清理对粉尘层的影响在附录 C 中讨论。例如:如果负责选择设备的人员预计这种装置不会出现粉尘层,则装置表面上可能出现最大的允许粉尘层厚度为 5 mm 是可接受的(必须考虑清理周期的任何短期中断)。

附录 B 给出了热表面点燃粉尘层造成的火灾危险以及讨论为了避免点燃怎样选择设备的最大允许表面温度。

8 文件

8.1 通则

场所分类用这样一种方法,对产生最后场所分类的各个阶段应适当地用文件记载下来。

应参阅所有的相关资料。这些资料的一些示例或所采用的方法包括:

- a) 相关规范和标准的规定;
- b) 所有释放源粉尘扩散的评定;
- c) 影响粉尘/空气混合物和粉尘层形成的工艺参数。

应列出与场所分类有关的涉及该装置所用的所有加工材料的性能。该内容应包括粉尘云和粉尘层的点燃温度、爆炸极限、电阻率、湿度及颗粒尺寸。

8.2 图纸、数据表和记录表

场所分类文件应该包括平面图和竖面图,视情况而定,表示区域的类型和范围、粉尘层范围、粉尘最低点燃温度,并由此选择设备允许的最高表面温度以免发生点燃。

文件还应包括其他的有关资料,例如:

- a) 释放源的位置和标志。对于大型和综合型装置或加工场所来说,释放源进行分项列记或编号是有帮助的,以便场所分类数据表和图纸之间相互参照。
- b) 为得到所作出的分类,有关现场清理工作及其他预防措施方面的资料。
- c) 保持分类和定期评定方法,以及当加工材料、方法和设备变更时的评定方法。
- d) 分类分布表。
- e) 确定区域范围和粉尘层范围的原因。

图 1 所示的场所分类标记是规定使用的符号,如果使用其他符号,必须在文件中明确规定。

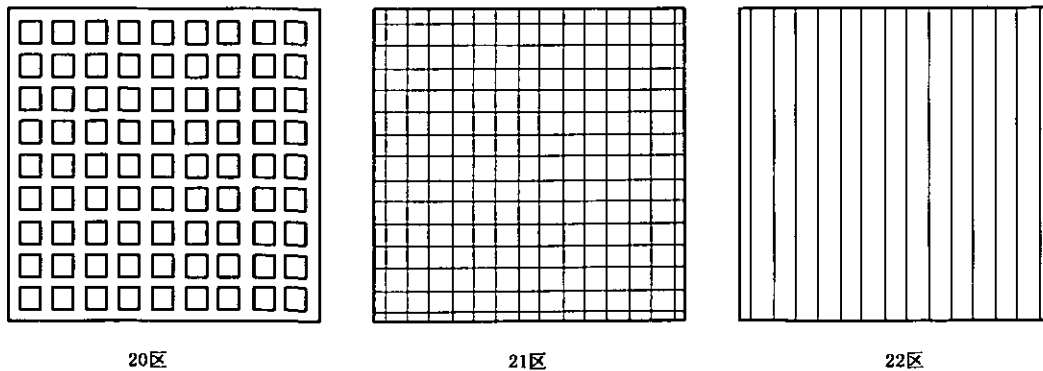


图 1 场所分类图中的区域标识

附录 A
(资料性附录)
场所分类的应用

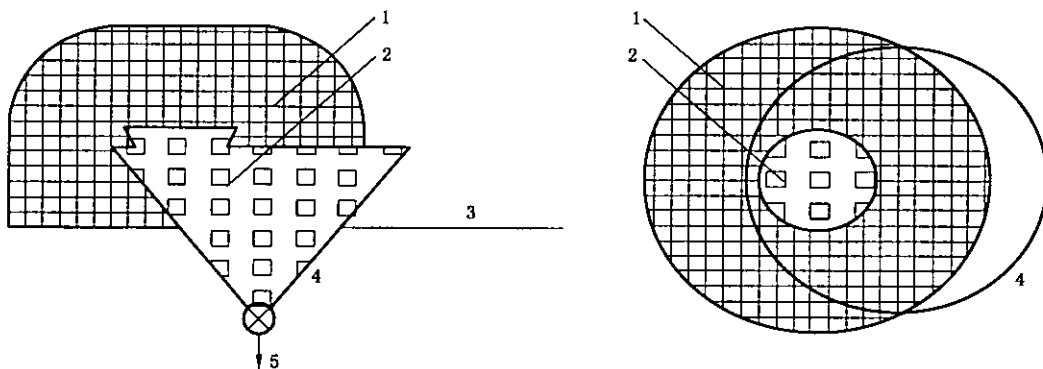
A.1 无排气通风建筑物内的倒袋站

在本示例中,袋子经常用手工排空到料斗中,从该料斗靠气动把排出的物质输送到装置的其他部分。料斗部分总是装满物料。

20 区:料斗内部,因为爆炸性粉尘/空气混合物经常存在乃至持续存在。

21 区:敞开的人孔是 1 级释放源。因此,在人孔周围规定为 21 区,从人孔边缘延伸 1 m 远并且向下延伸到地板上。

注:如果粉尘层堆积,那么考虑了粉尘层的范围以及扰动该粉尘层产生粉尘云的情况后,可以要求更进一步的细分类(见附录 C)。如果在粉尘袋子排放期间因空气的流动可能偶尔携带粉尘云超出了 21 区范围,那么需要一个附加的 22 区。



- 1——21 区,通常为 1 m 半径;
- 2——20 区;
- 3——地板;
- 4——袋子排料斗;
- 5——加工。

注 1: 相关尺寸只用于图例说明。实际中可能要求其他一些距离尺寸。

注 2: 附加措施,如爆炸泄放或爆炸隔离等可能是必要的,但超出了本部分范围,因此未列出。

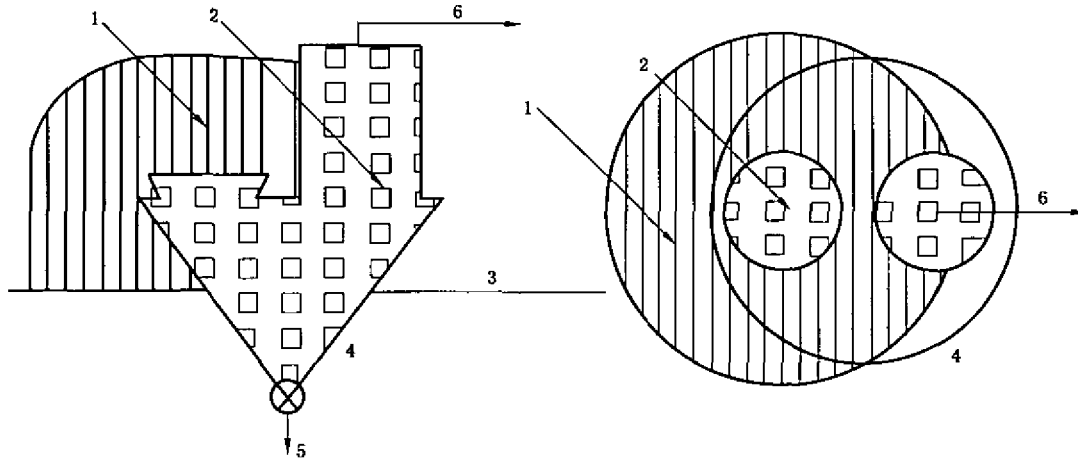
图 A.1 无排气通风建筑内的倒袋站

A.2 配置排气通风的倒袋站

本条给出了与 A.1 相似的示例,但是在这种情况下,该系统有抽气通风。用这种方法粉尘尽可能被限制在该系统内。

20 区:料斗内,因为爆炸性粉尘/空气混合物经常存在乃至持续存在。

22 区:敞口人孔是 2 级释放源。在正常情况下,因为吸尘系统的作用没有粉尘泄露。在设计良好的抽吸系统中,释放的任何粉尘将被吸入内部。因此,在该人孔周围仅规定为 22 区,从人孔的边缘延伸 1 m 远并且延伸到地板上。



- 1——22区,通常为1 m半径;
 2——20区;
 3——地板;
 4——袋子排料斗;
 5——加工;
 6——在容器内抽吸。

注1: 相关尺寸只用于图例说明。实际中可能要求其他一些距离尺寸。

注2: 附加措施,如爆炸泄放或爆炸隔离等可能是必要的,但超出了本部分范围,因此未列出。

图 A.2 配置排气通风的倒袋站

A.3 建筑物外面配有光滑出口的集尘器和过滤器

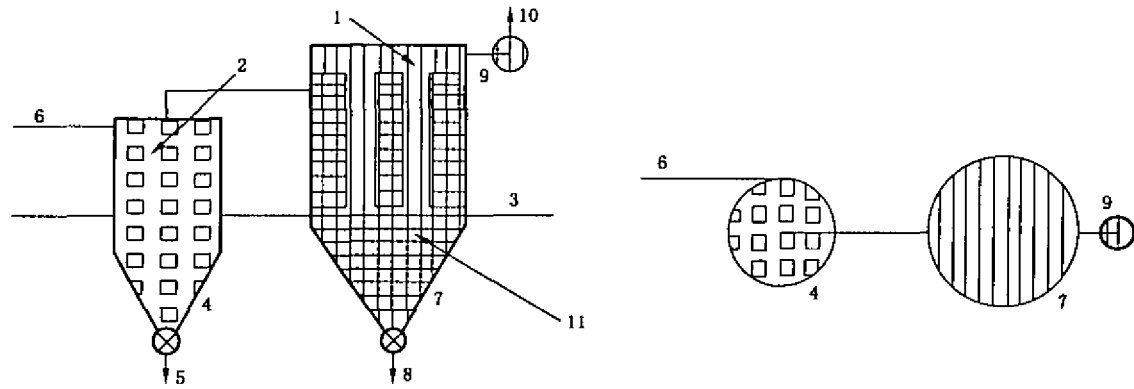
本例中的集尘器和过滤器是抽吸系统的一部分,被抽吸的产物通过连续运行的旋转阀门并落入密封料箱内,粉料量很小,因此,自清理的时间间隔很长。鉴于这个理由,在正常运行时,内部仅偶尔有一些可燃性粉尘云。位于过滤器单元上的抽风机将抽吸的空气吹到外面。

20区:集尘器内部,因爆炸性粉尘/空气混合物频繁出现。

21区:如果只有少量粉尘在集尘器正常工作时未被收集起来时,在过滤器的积淀侧为21区,否则为20区。

22区:如果过滤器元件出现故障,过滤器的清洁侧可能含有可燃性粉尘云,这适用于过滤器、抽吸管的内部及抽吸管出口周围。22区的范围延伸至出口周围1 m远并向下延伸至地面(示意图中未表示)。

注:如果粉尘聚集在设备外面,在考虑了粉尘层的范围和粉尘层受扰产生粉尘云的情况后,可要求进一步的分类。此外,还要考虑外部条件的影响,如风、雨或潮湿可能阻止可燃性粉尘层的堆积。



- 1——22 区；
- 2——20 区；
- 3——地面；
- 4——集尘器；
- 5——筒仓；
- 6——入口；
- 7——过滤器；
- 8——至粉料箱；
- 9——排风扇；
- 10——至出口；
- 11——21 区。

注 1：相关尺寸仅用于图例说明。实际中可能要求其他一些距离尺寸。

注 2：附加措施，如爆炸泄放或爆炸隔离等可能是必要的，但已超出了本部分范围，因此未列出。

图 A.3 建筑物外面配有光滑出口的集尘器和过滤器

A.4 无排风建筑物内的圆筒翻转装置

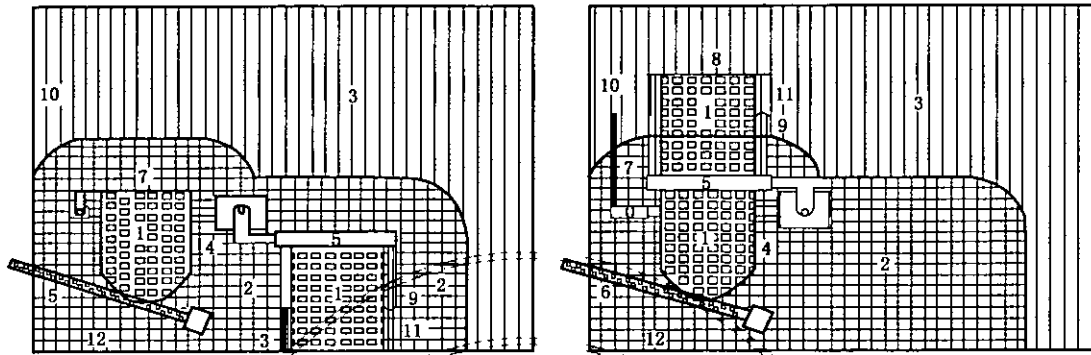
在本例中，200 L 圆筒内粉末被倒入料斗并通过螺旋输送机运至相邻车间。一个装满粉体的圆筒被置于平台上，筒盖被移开，并用液压气缸将圆筒与一个关闭的隔膜阀夹紧。漏斗盖被打开，圆筒搬运器将圆筒翻转使隔膜阀位于料斗顶部。然后打开隔膜阀，经过一段时间后，螺旋输送机将粉体运走直至圆筒排空。

当操作另一个圆筒时，关闭隔膜阀，圆筒搬运器将其翻转至原来位置，关闭料斗盖，液压气缸放松该圆筒，更换圆筒盖后移走圆筒。

20 区：圆筒内部，料斗和螺旋形传送装置经常有粉尘云，并且时间很长，因此划为 20 区。

21 区：当筒盖和料斗盖被移走，并且当隔膜阀在料斗顶部或从料斗顶部移开时，将发生以粉尘云的形式释放粉尘。因此，该圆筒顶部，料斗和隔膜阀等周围 1 m 的区域被定为 21 区。这些 21 区延伸至地面。

22 区：因可能偶尔泄露和扰动大量粉尘，整个房间的其余部分划为 22 区。



- 1——20 区；
- 2——21 区；
- 3——22 区；
- 4——料斗；
- 5——隔膜阀；
- 6——旋转形传送装置；
- 7——料斗盖；
- 8——圆筒平台；
- 9——液压汽缸；
- 10——墙壁；
- 11——圆筒；
- 12——地面。

注 1：相关尺寸仅用于图例说明。实际中可能要求其他一些距离尺寸。

注 2：附加措施，如爆炸泄放或爆炸隔离等可能是必要的，但已经超出了本部分范围，因此未列出。

图 A.4 无排风建筑物内的圆筒翻转装置

附录 B

(资料性附录)

热表面点燃粉尘层引起的火灾危险

火灾危险是由于来自设备的热流或热表面所显露的温度使粉尘层有可能起着点燃源的作用。控制这种危险的合适措施是限制与粉尘层接触的表面温度,或正在考虑中的限制设备释放的能量。

使用和安装的详细规定见 IEC 61241-14:2004。

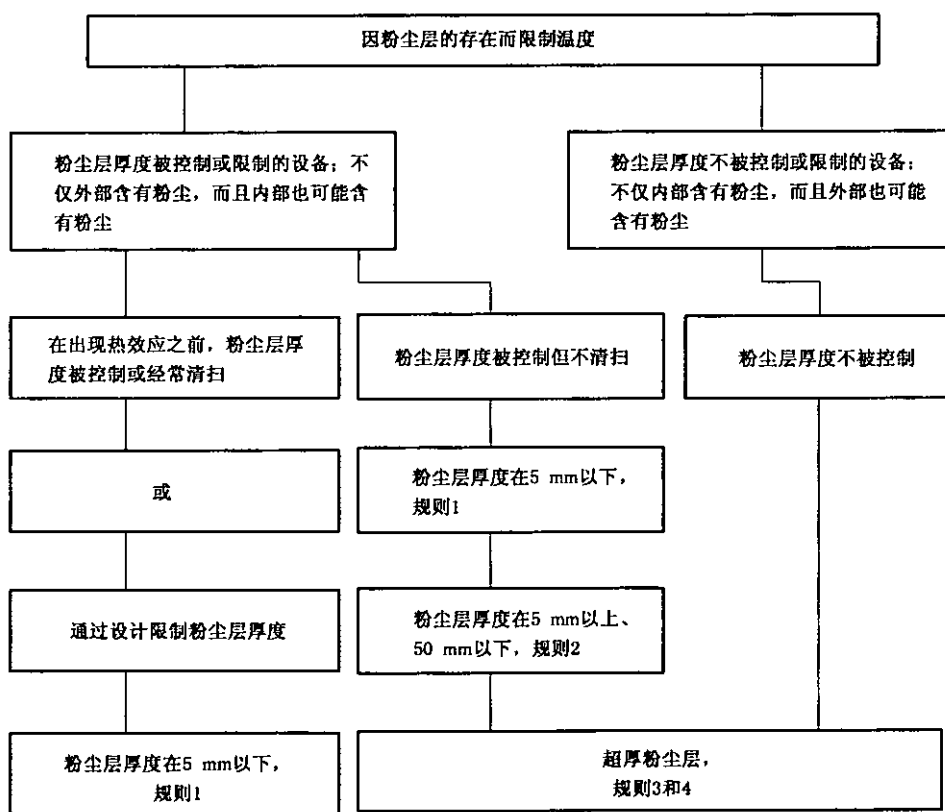


图 B.1 热表面点燃粉尘层引起的火灾危险

B.1 规则 1——5 mm 及以下厚的粉尘层

当按 IEC 61241-0:2004 中 23.3.3 规定的无尘试验方法试验时,设备的最高表面温度应不大于相关的 5 mm 厚度粉尘层最低点燃温度减 75℃。

$$T_{max} = T_{5\text{ mm}} - 75^{\circ}\text{C}$$

式中:

$T_{5\text{ mm}}$ ——5 mm 厚粉尘层的最低点燃温度。

应用 IEC 61241-14:2004 中的 6.3.3.3.1 和 6.3.3.3.2。

B.2 规则 2——大于 5 mm 至 50 mm 厚的粉尘层

设备上可能形成超过 5 mm 至 50 mm 厚的粉尘层,最高表面允许温度应适当降低。

作为指南,图 B.2 中给出了对于 5 mm 厚粉尘层时最低点燃温度等于或高于 250℃的粉尘,设备最高允许表面温度随着粉尘层厚的增加而减少的示例。

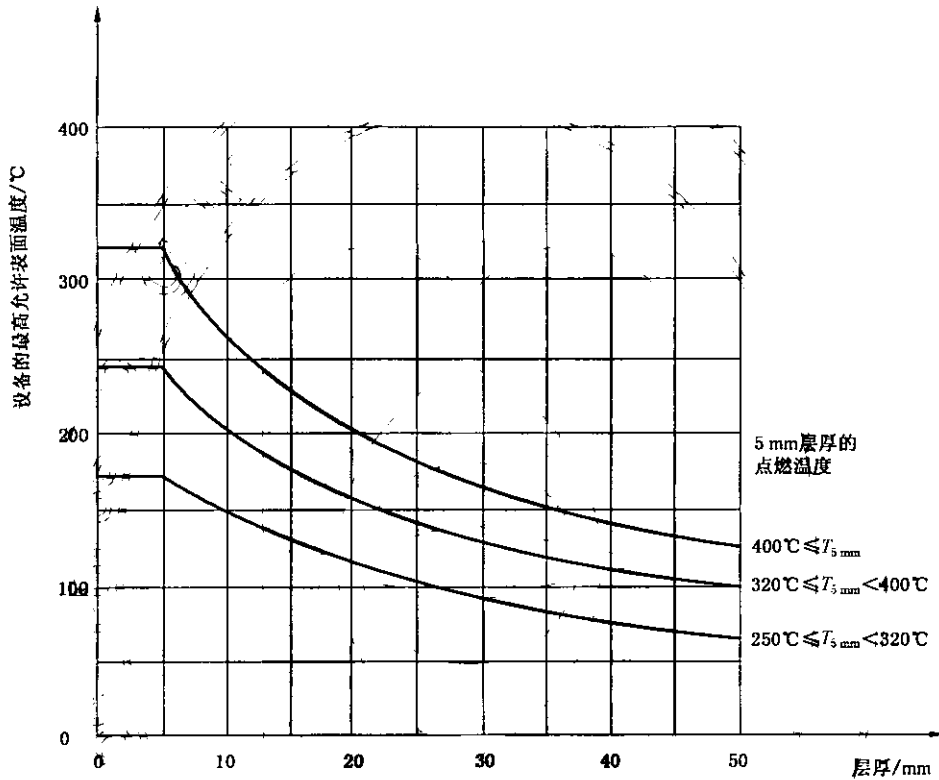


图 B.2 粉尘层厚度增加时标记在设备上的允许最高表面温度的降低
应进行试验研究,找出最低点燃温度与粉尘层厚度的关系,图 B.2 可作为半定量指南。
应用 IEC 61241-14:2004 中的 6.3.3.3.1 和 6.3.3.3.2。

B.3 规则 3——超厚粉尘层

当在设备的顶部或侧面周围不可避免形成超厚粉尘时,或当设备整个埋入粉尘中时,因绝热的作用,根据层的厚度将采用较低的表面温度限值。可通过限制系统的功率来满足这一特殊要求。其功率限值可在类似的工作条件下通过试验,或采用认可的计算方法来确定。

测量和控制设备(如仪器、传感器、控制器)等弱电设备是在超厚粉尘层下的典型用例,强电设备(如电动机、灯具、插头插座)尽可能避免在该条件下使用,如果确实需要使用,应进行专门的研究。

应用 IEC 61241-14:2004 中的 6.3.3.3.1 和 6.3.3.3.2。

B.4 规则 4——实验室研究

对设备和/或粉尘应进行实验室试验:

- 当 5 mm 厚度粉尘层的最低点燃温度低于 250℃时,或对生活规则 2 中的曲线图有怀疑时;
- 当顶部被超过 50 mm 厚的粉尘层覆盖时;

GB 12476.3—2007/IEC 61241-10:2004

——设备侧面周围形成 5 mm 以上粉尘层的包覆时；

——完全埋入粉尘中时。

实验室研究可包括试验和/或认可的计算图表。

应用 IEC 61241-14:2004 中的 6.3.3.3.1 和 6.3.3.3.2。

附录 C
(资料性附录)
现场清理

C.1 引言

本部分的场所分类是以区的定义为基础的,并没有明确地包括粉尘层的意义。由粉尘层引起的任何危险应与粉尘云分开考虑。

由粉尘层引起的危险有三个方面:

- a) 在建筑物内的一次爆炸可使粉尘层上升成粉尘云,并产生较一次爆炸破坏性更大的二次爆炸。因此,始终对粉尘层进行控制,以降低这种危险。
- b) 设备产生的热量可能将保持其上的粉尘层点燃,这个危险是火灾而不是爆炸,并且是个缓慢的过程。
- c) 粉尘层可形成粉尘云,被热表面点燃产生爆炸。实际上,粉尘云的点燃温度通常比粉尘层的点燃温度高出许多。例如,褐煤粉尘的粉尘层点燃温度为 230℃~250℃,但粉尘云的点燃温度可高达 410℃~450℃。除燃烧装置外,很少有设备的表面温度能达到如此高温,在容器外,也很少有粉尘层形成粉尘云后引起爆炸的事例。这些危险取决于粉尘的特性及其厚度,它们又受现场清理状况的影响。对粉尘层可能引起的火灾,可通过选择合适的电气设备和有效的现场清理得到控制。

C.2 现场清理的水平

仅依靠清理的频率不足以判断粉尘层是否含有足量的粉尘并控制这些危险。粉尘的沉淀速率各不相同,造成的影响也不同。例如,一个高沉淀速率的二级释放产生一个危险粉尘层要远比一个低沉淀速率的一级释放大得多。因此,清理的效果要比清理的频率更重要。

粉尘层的出现及持续时间取决于以下因素:

- 粉尘源的释放等级;
- 粉尘沉淀的速率;
- 现场清理的有效性。

现场清理水平可分为:

良好:粉尘层的厚度可忽略不计,或不存在,不考虑释放等级。在这种情况下,由粉尘层出现爆炸性粉尘云的危险和发生火灾的危险已被排除。

一般:粉尘层虽不能忽略不计,但留存的时间很短(少于一个工作班),根据粉尘的热稳定性和电气设备的表面温度,在可能发生火灾之前可将粉尘清除。在这种情况下,根据附录 B 中规则 1 选择电气设备多半是合适的。

较差:粉尘层不能忽略,且存在的时间超过一个工作班,发生火灾的危险性很大,这时,根据附录 B 给出的建议选择电气设备来控制。

应防止较差的现场清理与正常运行时粉尘层能产生粉尘云的条件组合在一起。较差的现场清理与异常运行时能产生粉尘云的条件组合在一起时可以形成一个 22 区。

注 1: 没有保持计划的现场清理水平,仍可出现火灾和爆炸危险,某些设备可能不再合适。

注 2: 改变粉尘的状况,如吸潮比,就可能使粉尘层不会形成粉尘云。在这种情况下,虽不会发生二次爆炸危险,但火灾危险依然存在。